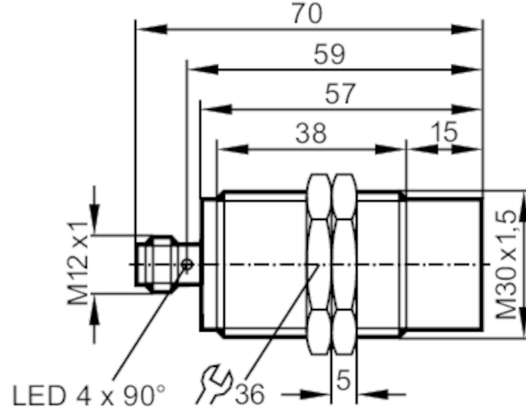


II5913



İndüktif analog sensör

IIK3015A1PKG/US



Elektriksel özellikleri

Çalışma gerilimi [V]	15...30 DC
Akım tüketimi [mA]	< 20
Koruma sınıfı	II
Ters polarite koruması	evet

Çıkışlar

Analog akım çıkışı [mA]	4...20; (lineer; değişim: 1,143 mA/mm; yumuşak demirden yapılmış hedef ve önden yaklaşım için: 45 x 45 x 1 mm)
Maks. Yük [Ω]	500
Kısa devre koruması	evet
Aşırı yük koruması	evet

İzleme aralığı

Ölçme aralığı [mm]	1...15
--------------------	--------

Doğruluk / sapma

Düzeltilme katsayısı	Çelik: 1 / paslanmaz çelik: 0,7 / Pirinç: 0,5 / Alüminyum: 0,4 / Bakır: 0,3
Analog çıkışın lineerlik hatası [%]	± 1 %; (IA maks.'ın si)
Tekrarlanabilirlik analog çıkış [%]	± 1 %; (IA maks.'ın si)

Tepki süresi

Cevap verme zamanı [ms]	< 20
-------------------------	------

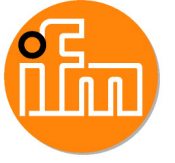
Çalışma Koşulları

Çalışma sıcaklığı [°C]	-25...80
Koruma	IP 67

Testler / Onaylar

EMC	EN 60947-5-2
MTTF [yıl]	935

II5913



İndüktif analog sensör

IIK3015A1PKG/US

Mekanik özellikleri	
Ağırlık [g]	143,2
Gövde	Diş yapısı
Montaj	çıkıntılı montaj
Boyutlar [mm]	M30 x 1,5 / L = 70
Diş tasarımı	M30 x 1,5
Malzemeler	Gövde: Pirinç beyaz bronz kaplamalı; algılama yüzeyi: PBT

Gösterge / Kontroller		
Gösterge	çalışma aralığının içinde	1 x LED, sarı ışıklar
	çalışma aralığının dışında	1 x LED, sarı flaş yapma

Aksesuarlar	
Aksesuarlar (içinde)	montaj somunu: 2

Açıklamalar	
Paket miktarı	1 adet

Elektriksel bağlantı - fiş

Soketli: 1 x M12



Bağlantı

