

# ÜRÜN SEÇİM KLAVUZU

# BLITZ MESS

## BLITZ MESS BASINÇ TRANSMİTTERİ

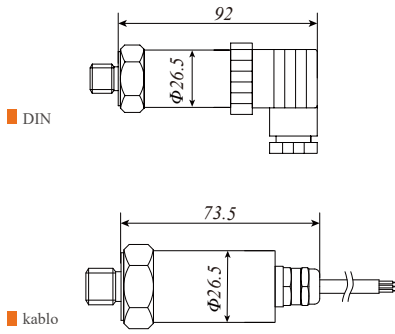


"Bu seri; kompakt yapısı ve dijital devre tasarımı sayesinde daha küçük boyutlar, kolay kurulum ve geliştirilmiş elektriksel uyumluluk sunar. Bu basınç transmitteri, su temin sistemlerindeki değişken frekanslı su besleme uygulamaları için özel olarak tasarlanmıştır. Sahip olduğu özel frekans dönüştürücü parazit önleyici devre (anti-frequency-conversion interference circuit), kararlı çıkış sinyalleri ve gelişmiş uzun ömürlü dayanıklılık sağlar."

### Teknik Özellikler

- İnvörtörler ve değişken frekanslı pompalarla kullanım için özellikle uygun, anti-frekans parazit tasarımı.
- İyi uzun vadeli stabilite ve yüksek hassasiyet
- Basınç hassasiyetli eleman olarak yüksek duyarlılığa sahip difüzyon silikon sensör kullanılmıştır
- 304 paslanmaz çelik, Horseman konnektör.

IP65 BİRİM:mm



### Uygulama Alanları

- Değişken frekanslı su besleme
- Makine ve ekipman
- Su boru şebekesi
- Otomatik üretim hattı

### Teknik Özellikler

Ölçüm Aralığı	Aralık seçimi için aşağıdaki tabloya bakınız.
Hassasiyet	$\pm 0.5\%FS$ 、 $\pm 0.2\%FS$
Çıkış Sinyali	4-20mA/RS485/0~5V/0~10V/0.5~4.5V (opsiyonel)
Dişli Arayüz	See the table above for thread selection
Besleme Gerilimi	12~28V
Aşırı Yük Basıncı	$< 10MPa200\%$ $\geq 10MPa150\%$
Uzun VadelKararlılık	0.25%FS/yıl $\blacktriangle$ daha iyi
Tepki Süreleri	$\leq 5ms$
Elektriksel Koruma	Ters bağlantı koruması ve frekans dönüşüm parazit önleyici tasarım
Ölçüm Ortamı	316L paslanmaz çelik ile uyumlu olmayan gaz veya sıvı
Material	304 paslanmaz çelik
Koruma Sınıfı	IP65 (Hirschmann konnektör) / IP67 (kablolu çıkış)
Çalışma Sıcaklığı	(-20~80)°C

# ÜRÜN SEÇİM KLAUVUZU

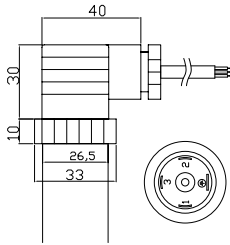
## Seçim Klavuzu

PG	1	A	M20	P3	B1	T3	K1	XXXXXX
Aralık 100kPa * Aşağıdaki tabloya bakınız	Hassasiyet 1 ( $\pm 0.5\%$ FS) 2 ( $\pm 0.2\%$ FS)	Çıkış Sinyali A (4-20mA) R (RS485) V1 (0-10V) V2 (0-5V) V3 (0.5-4.5V)	Bağlantı M20 (M20*1.5) * Aşağıdaki tabloya bakınız	Besleme Gerilimi P3 (12-28VDC)	Bağlantı Tipi B1(DIN) B2(Doğrudan Kablo Çıkışlı) B3(m12 konektör)	Çalışma Sıcaklığı T3 (-20-80°C)	Özel Teknik Özellikler * Aşağıdaki tabloya bakınız	Tanımlama Kodu

Ölçüm	Birim	GB (MPa/kPa)	ASME (PSI)	EN (bar)	Notes
	Çok yüksek	/	/	/	/
yüksek	0-10/16/25/40/60/70MPa	0-1500/3000/5000/10000	0-100/250/400/700		
Orta	0-0.1/0.16/0.25 /0.4/0.6/1/1.6/2.5/4/6 MPa	0-30/50/100/300/500/1000	0-1/2.5/4/6/10/25/40/60		
Düşük	0-10/25/40/60kPa	0-3/5/15	0-0.1/0.25/0.4/0.6		2) Özel Şartnameler (Special specifications) K0
Micro	/	/	/	/	(None): Yok / Standart.
Mutlak basınç	100/160/250/400/600kPa	0-1/1.6/2.5MPa	0-15/30/100/500	1/2.5/4/6/10/25	K1 : Oksijen ölçümü, yağdan arındırılmış K2 : Hidrojen ölçümü.
Negatif basınç (Vakum)	(-100-0)kPa		(-15-0)	(-1-0)	K3 : Çinko/bakır kısıtlamalı (Bakır veya çinko içermeyen uygulamalar).
Bileşik basınç (Vakum ve basınç bir arada)	(-10-10)/(-25-25)/(-40-40)/(-60-60)/(-100-100)kPa (-100-250)/(-100-400)/(-100-600)kPa (-0.1-1)/(-0.1-1.6)/(-0.1-2.5)MPa		(-1-1)/(-3-3) (-5-5)/(-15-15) (-15-100)/(-15-300)	(-0.1-0.1)/(-0.25-0.25)/(-0.4-0.4) (-0.6-0.6)/(-1-1)/(-1-2.5)/(-1-4)/(-1-6) (-1-10)/(-1-25)	K4 : Asit ölçümü (hidroflorik asit hariç). K5 : (Soğutucu (Isı emicili gövde yapısı). K6 : Flor kaplamalı. K9 : Özel şartname / Müşteriye özel tanımlama.
Fark Basınç	CTO		CTO	CTO	3) CTO (: Siparişe göre özel üretim
Bağlantı	Standart	M20(M20*1.5)/M14(M14*1.5)/G12(G1/2)/G14(G1/4)/ENG14(G1/4)/EDG14(elastomer contalı (ED)G1/4)/N12(NPT1/2)/N14(NPT1/4)/P12(PT1/2)/P14(PT1/4)Thread			

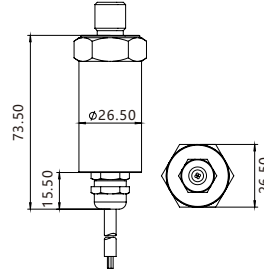
**Açıklama:** Uyumsuz ürün seçimi söz konusu olabilir; detaylar için lütfen bir satış mühendisine danışınız."

## Applications



Akım Çıkışı	1	Besleme+
	2	Çıkış +
	3	yok
Çıkış Voltajı	1	Besleme+
	2	Besleme-
	3	Çıkış +
RS485	1	Besleme+
	2	Besleme-
	3	Çıkış+
	⊕	Çıkış-

DIN



Akım Çıkışı	4-20mA	Besleme+ . kırmızı
	Çıkış +	siyah
	Voltage output	Besleme+ Kırmızı
0-5V	Besleme- Siyah	
	0-10V	Çıkış+ Yeşil
	0.5-4.5V	Besleme+ Siyah
RS485	Besleme- Siyah	
	Çıkış +	Yeşil
	Çıkış -	Beyaz

Doğrudan kablo çıkışlı

